

Установка гидропневматическая «УГП-Микс»

Установка «УГП-Микс» предназначена для гидропневматической промывки пульсирующей водо-воздушной смесью: - систем отопления зданий после окончания отопительного периода и после проведения ремонтных работ; - систем водоснабжения; - теплых полов.

В качестве источника сжатого воздуха для установки используют внешний компрессор типового исполнения.

Установка состоит из двух частей:

1) пластиковый кейс, в котором находятся: - модуль гидропневматического смесителя; - модуль управления смесителем; - блок питания 220/24 В; - быстросъемные соединители (по воде – камлоки, по воздуху – рапиды).

2) комплект гидравлических шлангов (3 шт. по 2 м) для присоединений к системе водоснабжения, промываемому оборудованию, канализации; пневматический шланг (5 м) для присоединения установки к компрессору. Шланги имеют ответные быстросъемные соединители.



Фото установки «УГП-Микс»

Установка предназначена для работы с широко распространенными типовыми компрессорами с характеристиками: - давление до 8 бар; - емкость ресивера 24 л; - расход сжатого воздуха – до 170-240 л/мин; - напряжение питания – 220 В; - мощность – 1,2-1,5 кВт.

Технические характеристики

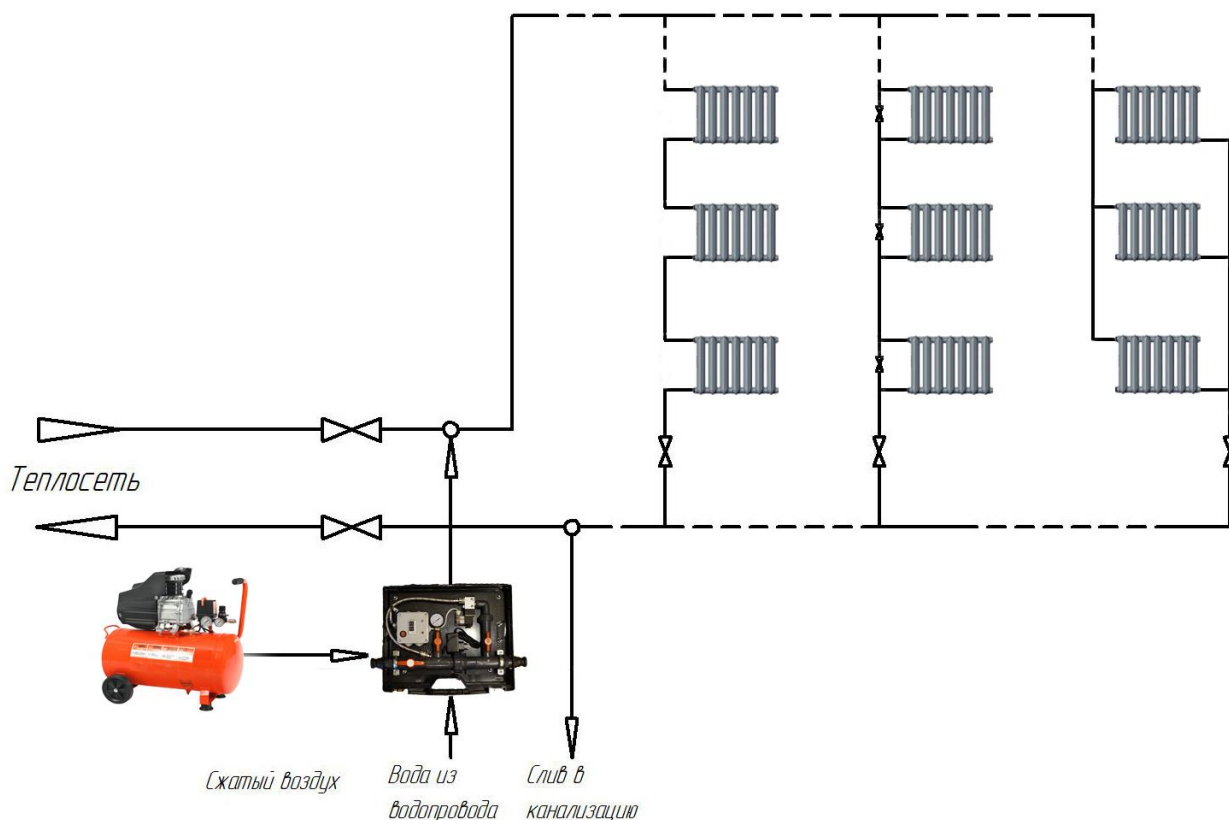
1. Давление сжатого воздуха на входе в установку, бар, не более	7,0
2. Давление воды на входе в установку, бар, не более	6,0
3. Максимальный расход воздуха через установку, л/мин	360
4. Максимальный расход воды через установку, куб.м/ч	7,0

5. Диаметр присоединительной арматуры и шлангов, мм	25
6. Напряжение питания, В	220
7. Габаритные размеры, мм	440/380/160
8. Масса, без шлангов/с шлангами, кг	5,0/8,5
9. Температура воды, °С	5-30
10. Температура воздуха и окружающей среды, °С	5-35
11. Гарантийный срок, с даты продажи, месяцев	12

Входной патрубок установки шлангом соединяют с краном системы водоснабжения. Выходной патрубок установки шлангом соединяют с входом в систему отопления здания. Выход системы отопления здания соединяют шлангом с канализацией. Компрессор пневматическим шлангом соединяют с установкой.

Режим подачи воздуха задают переключателем модуля управления установки - циклический (время подачи воздуха и паузы задают в секундах от 1 до 999), или постоянный.

Промывка проводится в прямом и обратном направлении, поочередно по отдельным стоякам системы отопления, заканчивается при осветлении воды, выходящей на слив в канализацию.



Декларация о соответствии ЕАЭС N RU Д-РУ.НВ54.В.05598/20.

Производство - ООО «Ами-энерго», Россия, г.Киров (обл.), тел. +7 (8332) 780-714,
E-mail: ami-energo@mail.ru, сайт www.ami-energo.ru